

ДВХХ]

Перв. примен.

Справ. №

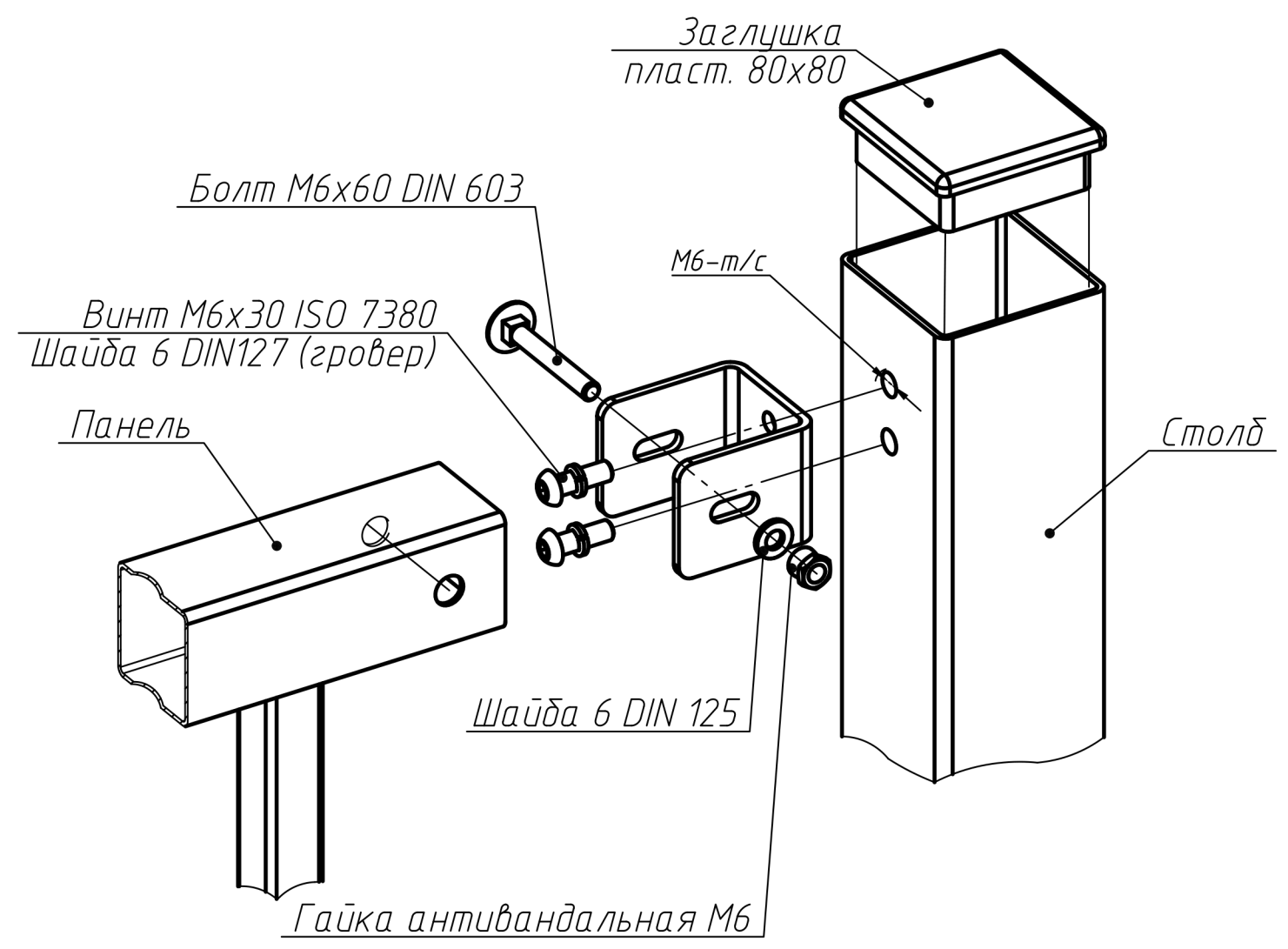
Подп. и дата

Инв. № дубл.

Взам. инв. №

Подп. и дата

Инв. № подл.



Изм.	Лист	№ докум.	Подп.	Дата
Разраб.				
Пров.				
Т.контр.				
Н.контр.				
Согласов.				
Утв.				

Технические решения FENSYS™

Инженерное защитное ограждение Техограда вариант 2 (с антивандальной гайкой)
Схема

Лит.	Масса	Масштаб
	-	1:15
Лист 2	Листов 2	

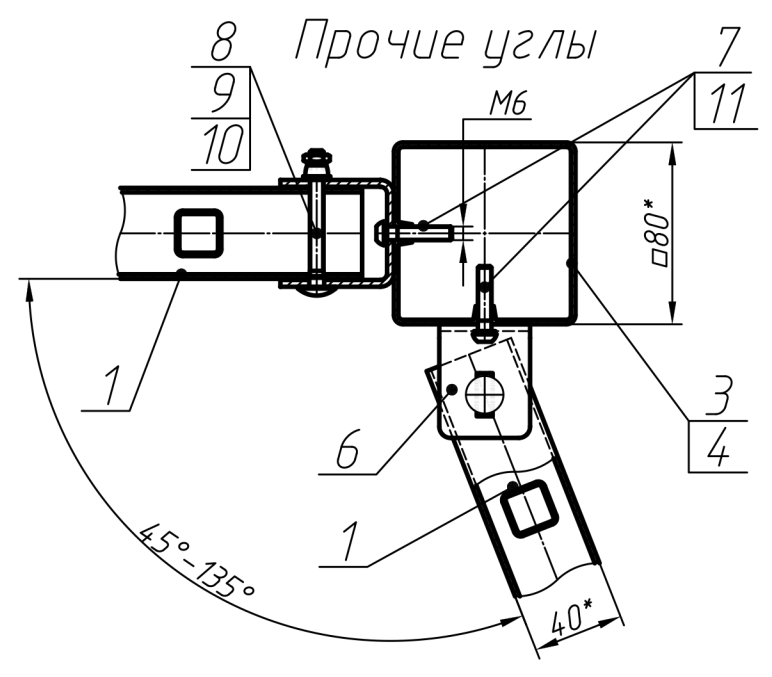
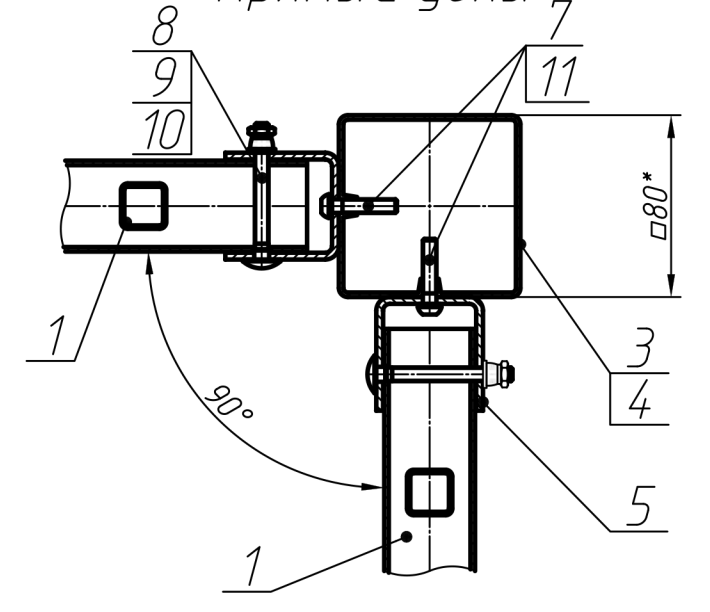
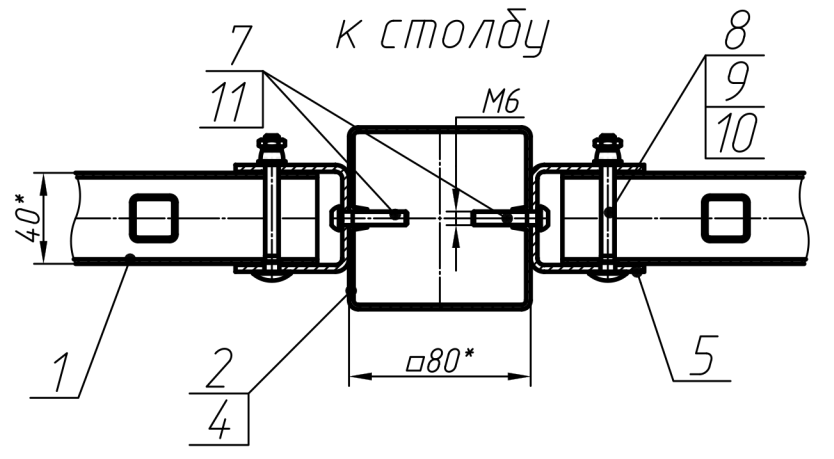
Узел крепежа (с антивандальной гайкой)



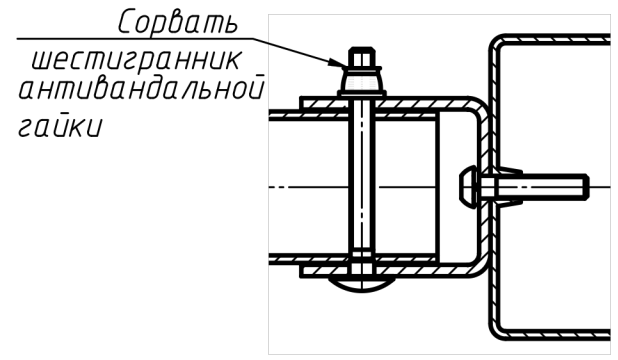
ДВАХ]

Соединение панелей к столбу

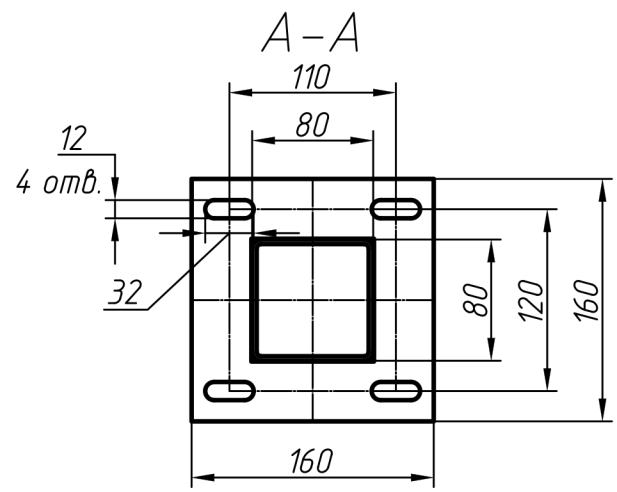
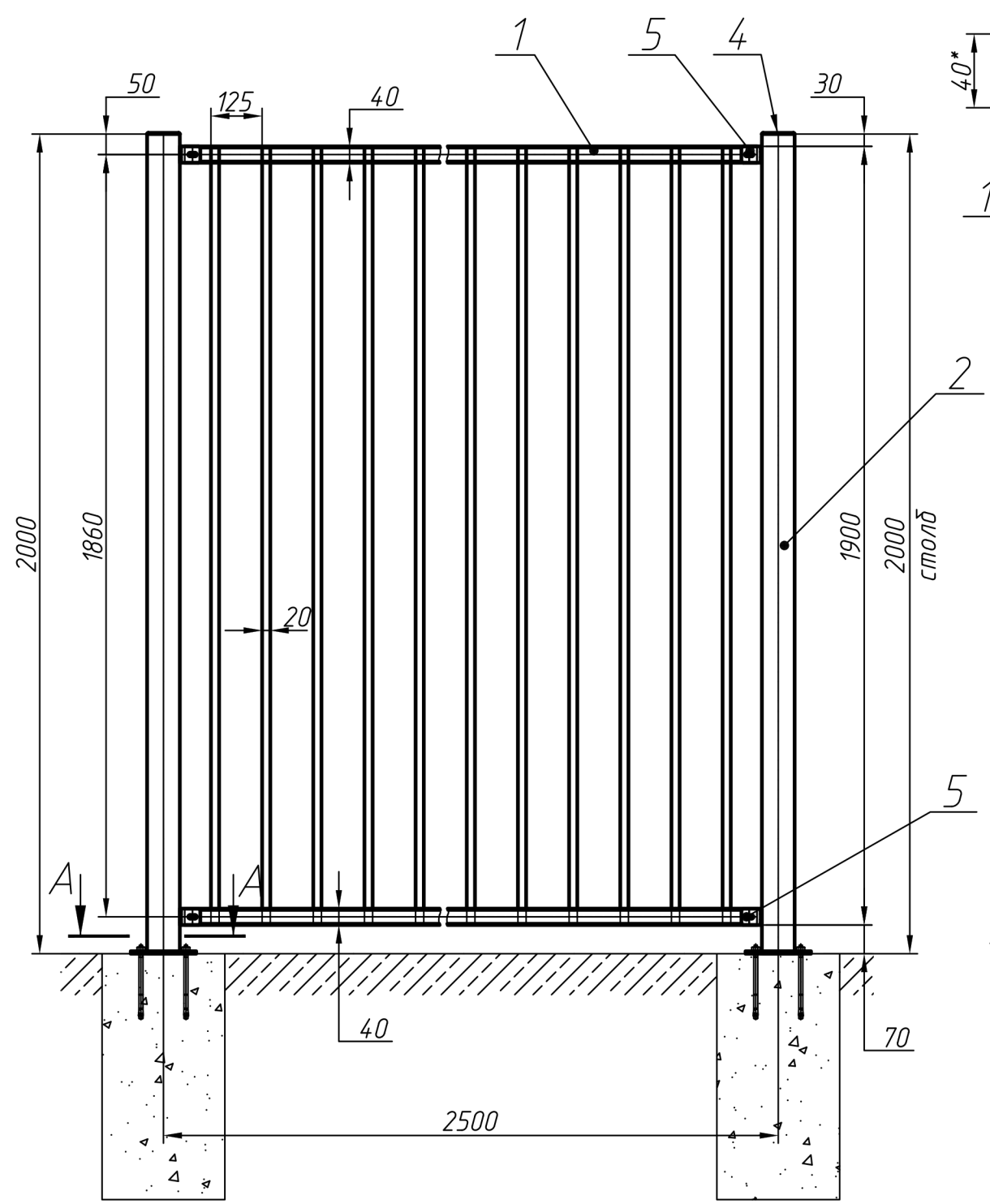
Прямые углы



Решение антивандальности



1. Размеры для справок.



Поз.	Наименование	Кол.	Примечание
1	Панель 2000(Н)х2500, "Техограда"	1	профиль horiz. 40х40 профиль верт. 20х20
2	Столб (труба 80х80), L=2000мм	1	с фланцем 160х160х6
3	Столб (труба 80х80), L=2000мм	1	угловой с фланцем 160х160х6
4	Заглушка пластиковая 80х80	1	
5	Скоба для крепления панели	2	под профиль 40х40
6	Скоба для крепления панели на углах	2	под профиль 40х40
7	Винт М6х30 ISO 7380	8	
8	Болт М6х60 DIN 603	4	
9	Гайка антивандальная М6	4	
10	Шайба 6 DIN 125	4	
11	Шайба 6 DIN 127	8	

Технические решения FENSYS™

Изм.	Лист	№ докум.	Подп.	Дата
Разраб.				
Пров.				
Т.контр.				
Н.контр.				
Согласов.				
Утв.				

Инженерное защитное ограждение Техограда - серии "Безопасный", вариант 2 (с антивандальной гайкой)
Схема

Лит.	Масса	Масштаб
		1:15
Лист 1	Листов 2	

Секция 2000(Н)х2500, столбы на фланцах

FENSYS

Перв. примен.
Справ. №
Подп. и дата
Инв. № дубл.
Взам. инв. №
Подп. и дата
Инв. № подл.

ДВХХ]

Перв. примен.

Справ. №

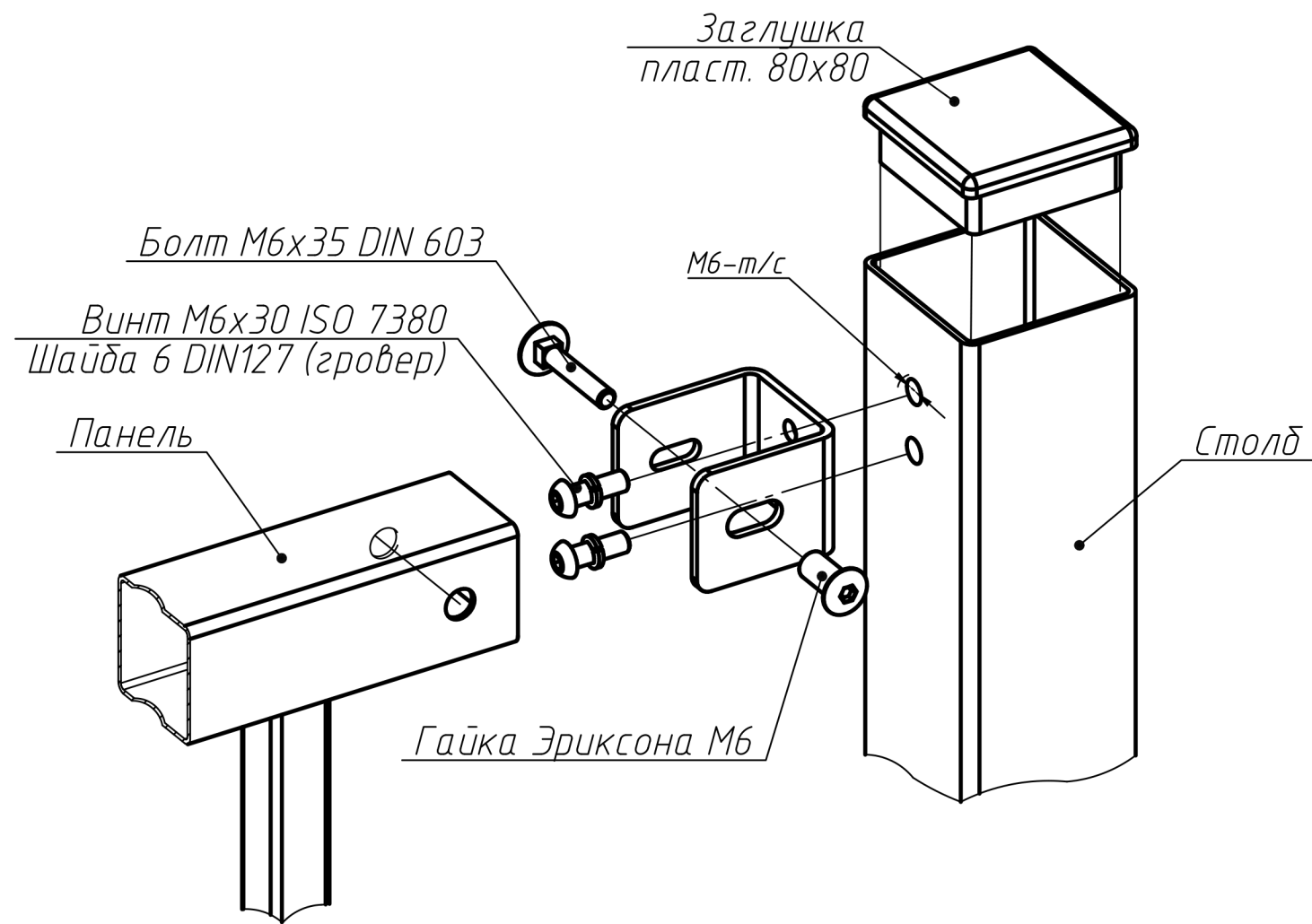
Подп. и дата

Инв. № дубл.

Взам. инв. №

Подп. и дата

Инв. № подл.



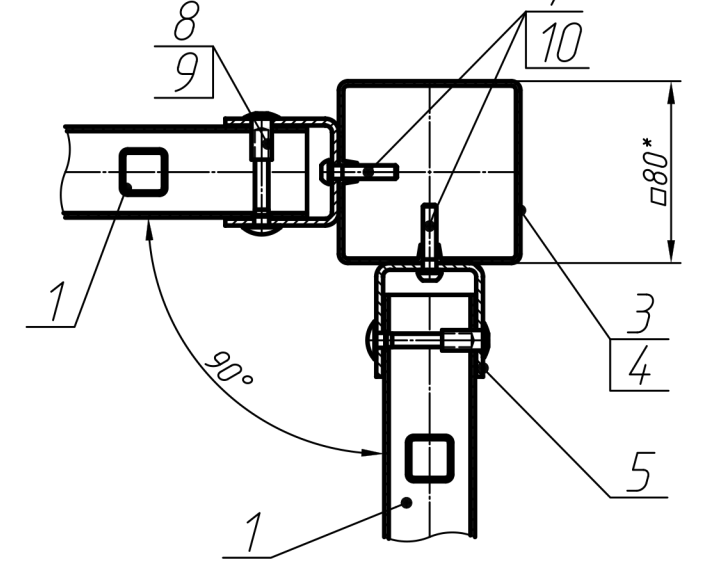
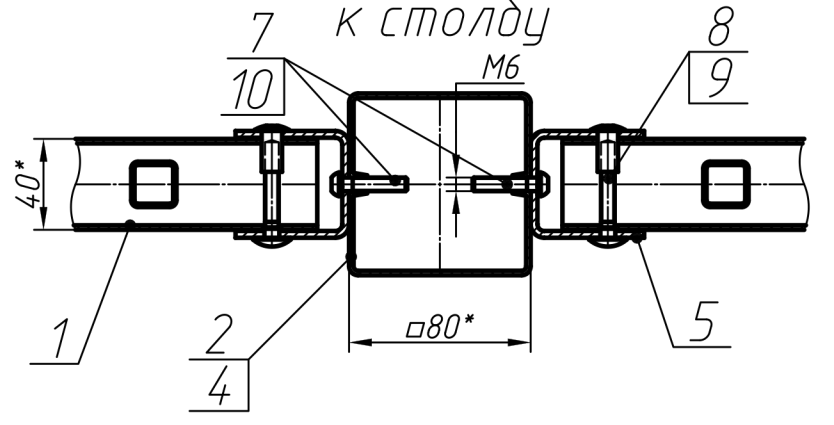
					<i>Технические решения FENSYS™</i>		
					<i>Инженерное защитное ограждение Техограда</i>		
					<i>вариант 1 (с гайкой Эриксона)</i>		
					<i>Схема</i>		
					<i>Лист 2</i>		<i>Листов 2</i>
					<i>Узел крепежа (с гайкой Эриксона)</i>		
					FENSYS		

Изм.	Лист	№ докум.	Подп.	Дата
Разраб.				
Пров.				
Т.контр.				
Н.контр.				
Согласов.				
Утв.				

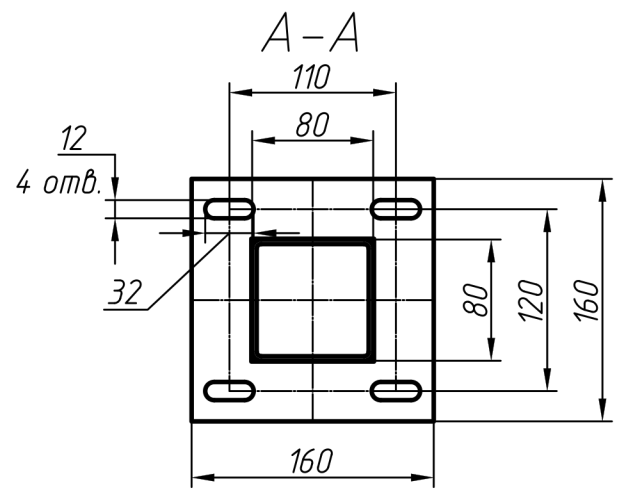
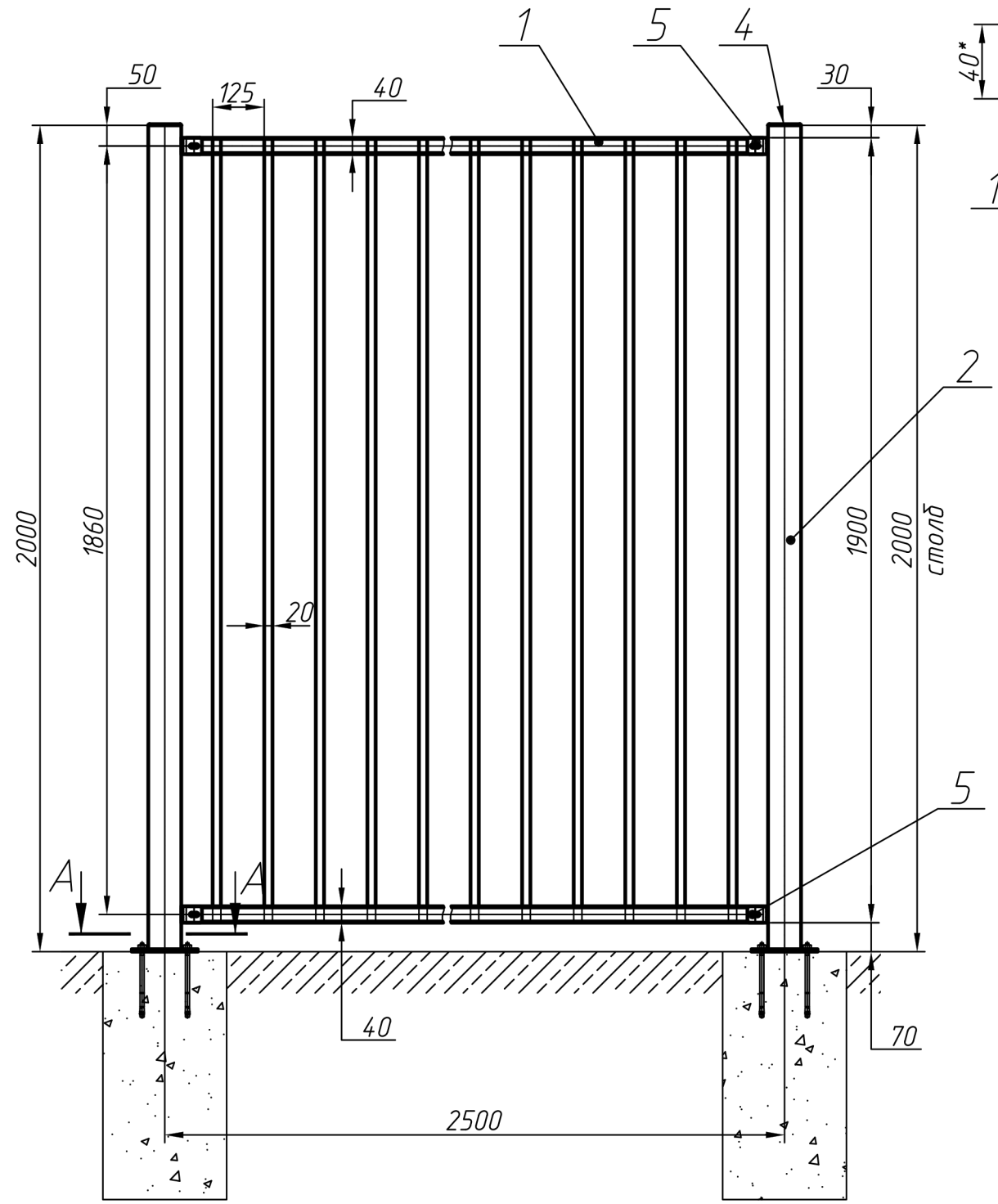
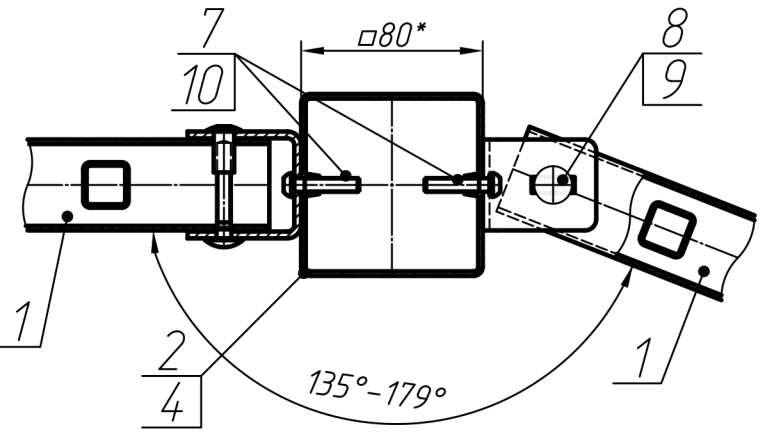
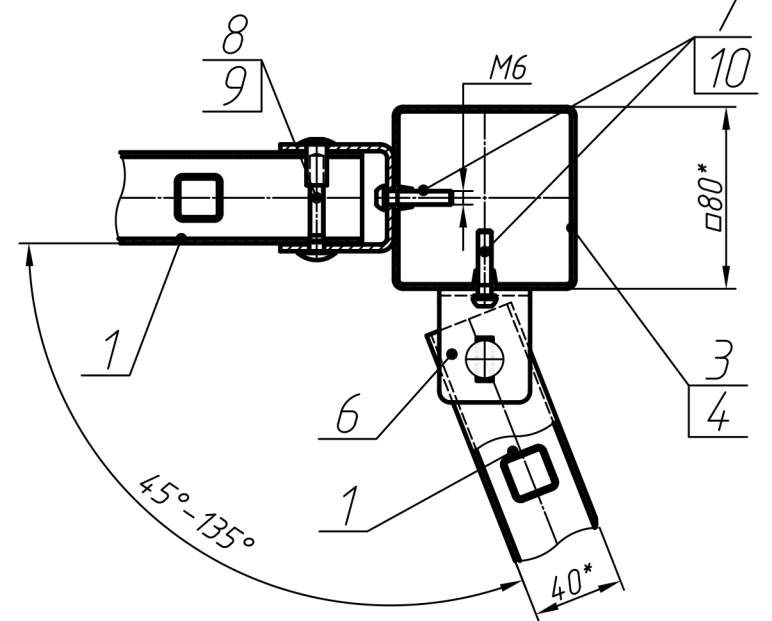
ДВАХ]

Соединение панелей к столбу

Прямые углы



Прочие углы, кроме 90 и 180



1. Размеры для справок.

Поз.	Наименование	Кол.	Примечание
1	Панель 2000(Н)х2500, "Техограда"	1	профиль гориз. 40х40 профиль верт. 20х20
2	Столб (труба 80х80), L=2000мм	1	с фланцем 160х160х6
3	Столб (труба 80х80), L=2000мм	1	угловой с фланцем 160х160х6
4	Заглушка пластиковая 80х80	1	
5	Скоба для крепления панели	2	под профиль 40х40
6	Скоба для крепления панели на углах	2	под профиль 40х40
7	Винт М6х30 ISO 7380	8	
8	Болт М6х35 DIN 603	4	
9	Гайка Эриксона М6	4	
10	Шайба 6 DIN 127	8	

Технические решения FENSYS™

Изм.	Лист	№ докум.	Подп.	Дата
Разраб.				
Пров.				
Т.контр.				
Н.контр.				
Согласов.				
Утв.				

Инженерное защитное ограждение Техограда - серии "Безопасный" вариант 1 (с гайкой Эриксона) Схема

Лит.	Масса	Масштаб
		1:15
Лист 1	Листов 2	

Секция 2000(Н)х2500, столбы на фланцах

FENSYS

Перв. примен.

Справ. №

Подп. и дата

Инв. № дубл.

Взам. инв. №

Подп. и дата

Инв. № подл.

ДВХХ]

Перв. примен.

Справ. №

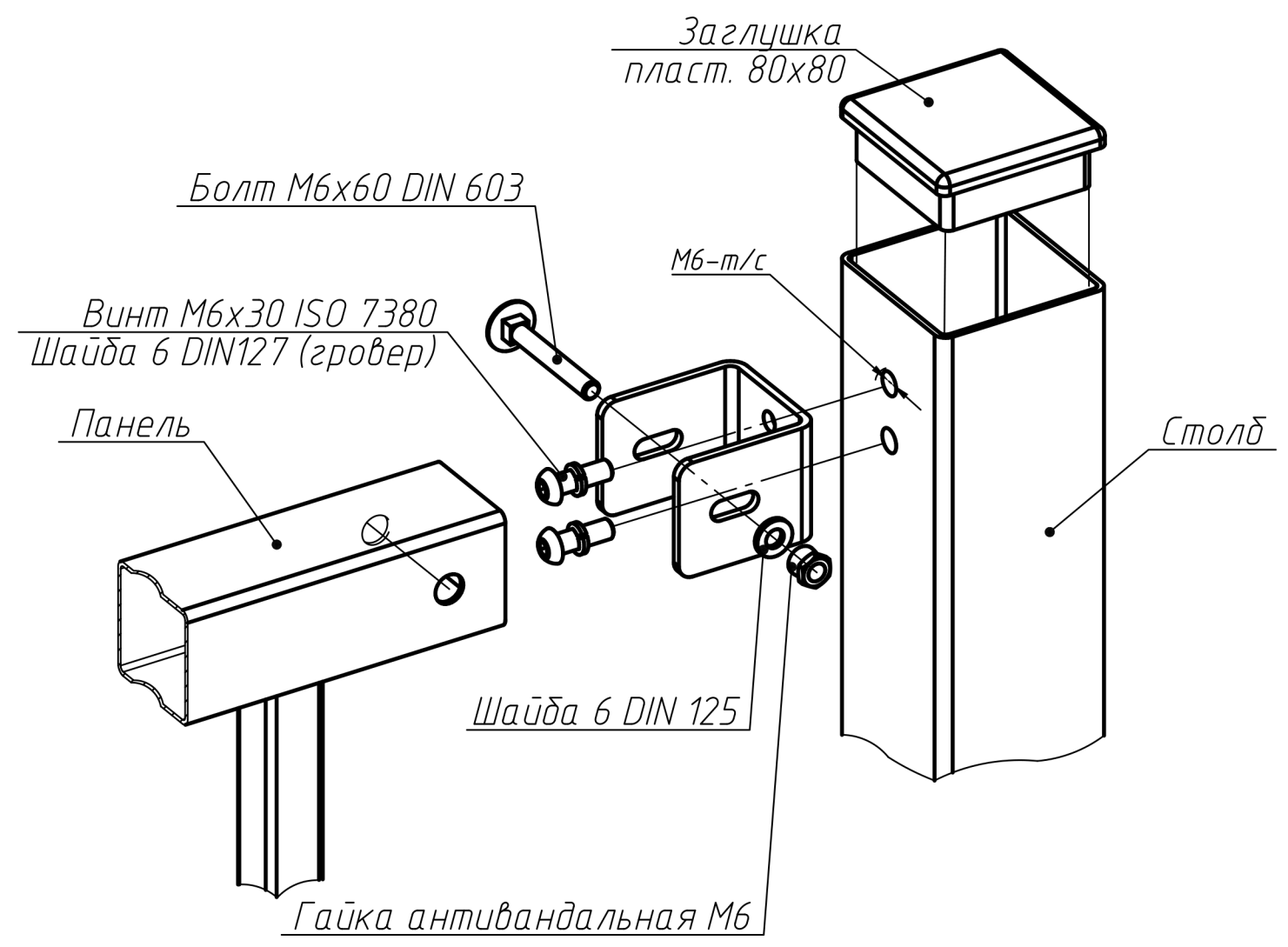
Подп. и дата

Инв. № дубл.

Взам. инв. №

Подп. и дата

Инв. № подл.



Изм.	Лист	№ докум.	Подп.	Дата
Разраб.				
Пров.				
Т.контр.				
Н.контр.				
Согласов.				
Утв.				

Технические решения FENSYS™

Инженерное защитное ограждение Техограда вариант 2 (с антивандальной гайкой)
Схема

Лит.	Масса	Масштаб
	-	1:15
Лист 2	Листов 2	

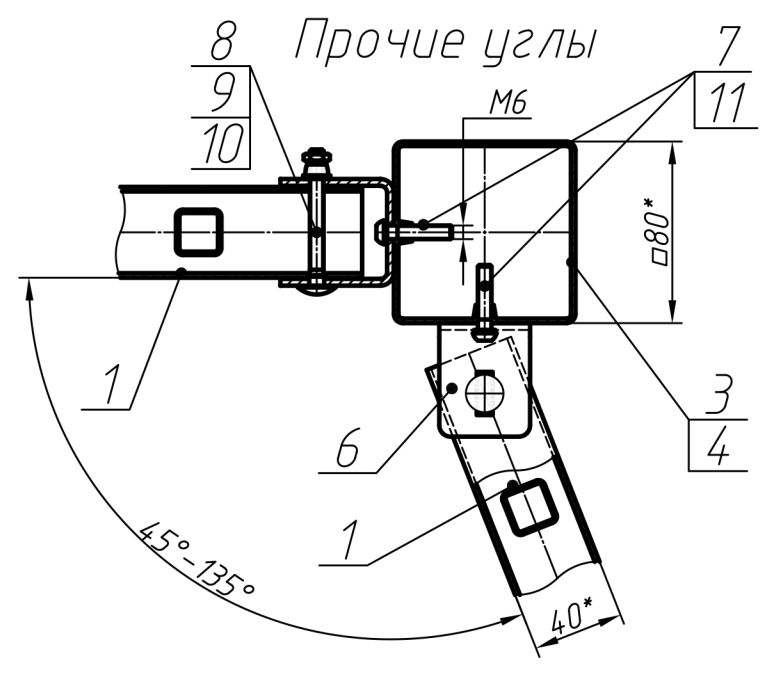
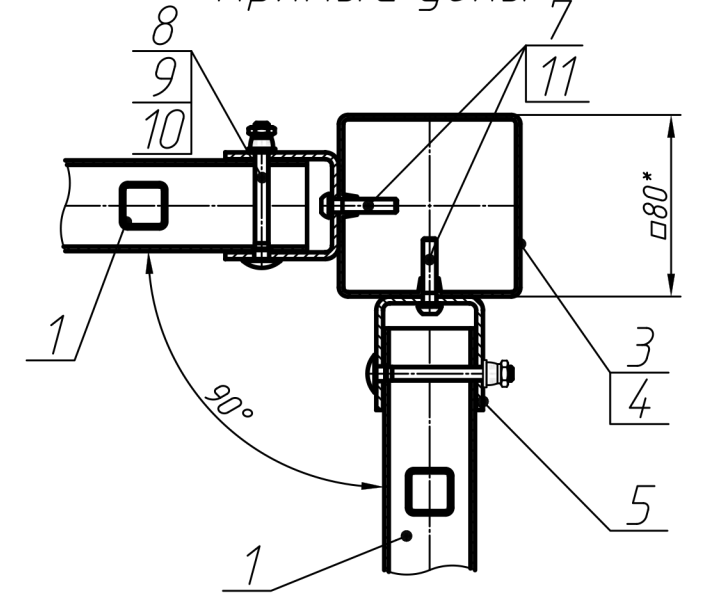
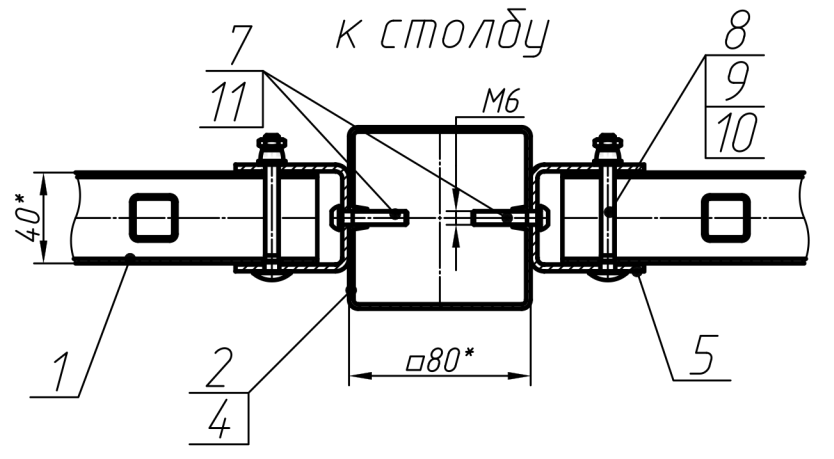
Узел крепежа (с антивандальной гайкой)



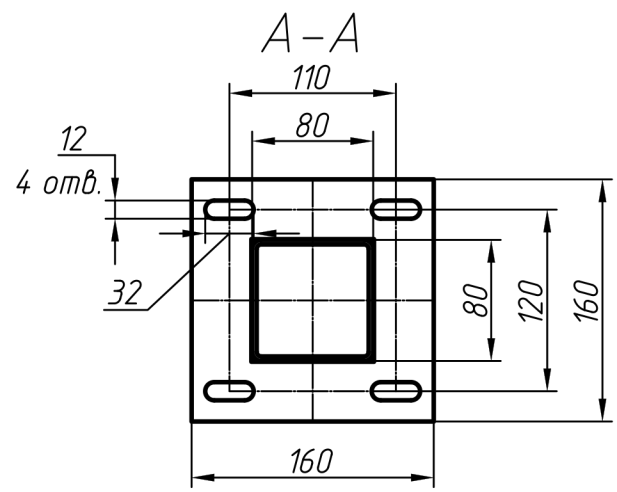
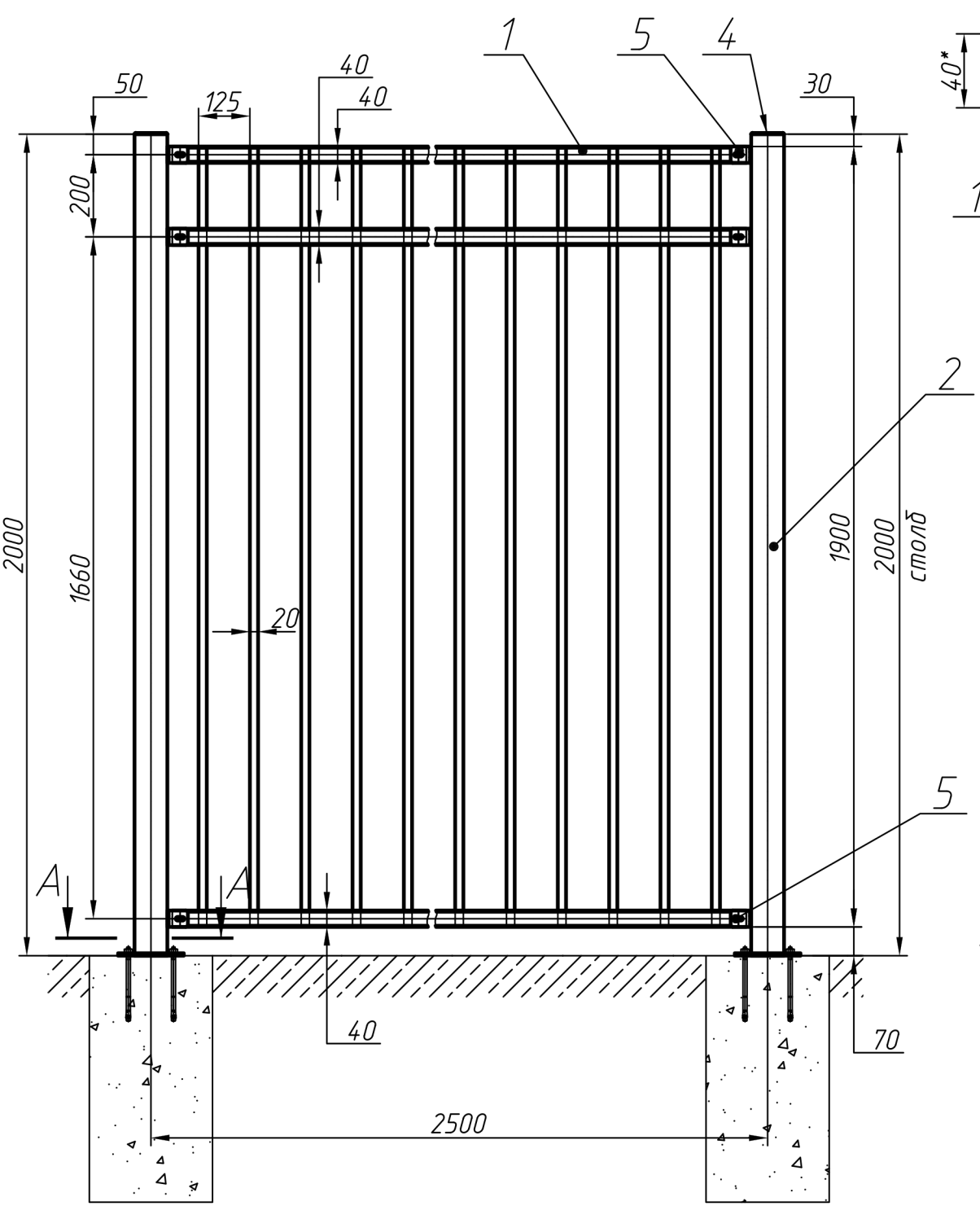
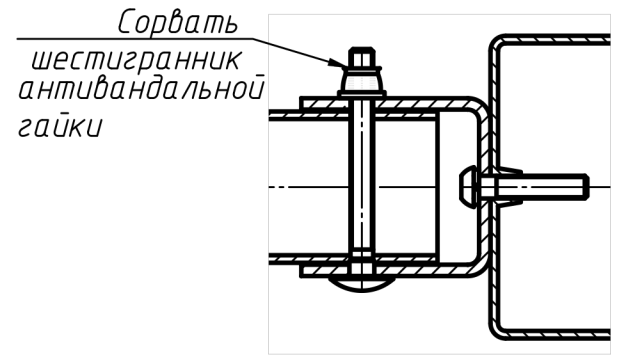
ДВАХ]

Соединение панелей к столбу

Прямые углы



Решение антивандальности



Поз.	Наименование	Кол.	Примечание
1	Панель 2000(Н)х2500, "Техограда"	1	профиль horiz. 40x40 профиль верт. 20x20
2	Столб (труба 80x80), L=2000мм	1	с фланцем 160x160x6
3	Столб (труба 80x80), L=2000мм	1	угловой с фланцем 160x160x6
4	Заглушка пластиковая 80x80	1	
5	Скоба для крепления панели	2	под профиль 40x40
6	Скоба для крепления панели на углах	2	под профиль 40x40
7	Винт М6х30 ISO 7380	8	
8	Болт М6х60 DIN 603	4	
9	Гайка антивандальная М6	4	
10	Шайба 6 DIN 125	4	
11	Шайба 6 DIN 127	8	

1. Размеры для справок.

Изм.	Лист	№ докум.	Подп.	Дата
Разраб.				
Пров.				
Т.контр.				
Н.контр.				
Согласов.				
Утв.				

Технические решения FENSYS™

Инженерное защитное ограждение Техограда- серии "Безопасный" с 3-мя направляющими, вариант 2 (с антивандальной гайкой)
Схема

Лит.	Масса	Масштаб
		1:15
Лист 1	Листов 2	

Секция 2000(Н)х2500, столбы на фланцах

FENSYS

Перв. примен.
Справ. №
Подп. и дата
Инв. № дубл.
Взам. инв. №
Подп. и дата
Инв. № подл.

ДВАХ]

Перв. примен.

Справ. №

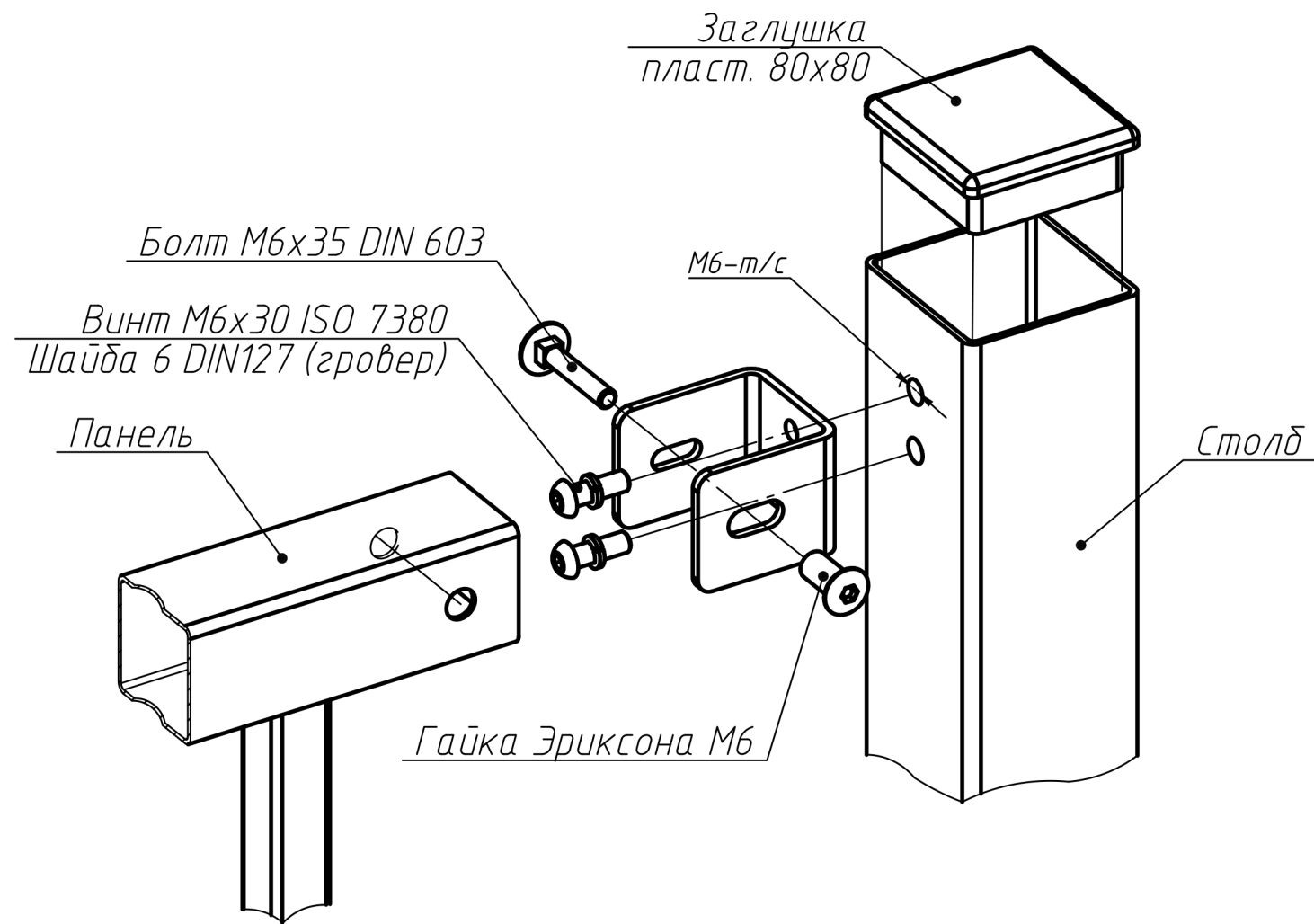
Подп. и дата

Инв. № дубл.

Взам. инв. №

Подп. и дата

Инв. № подл.



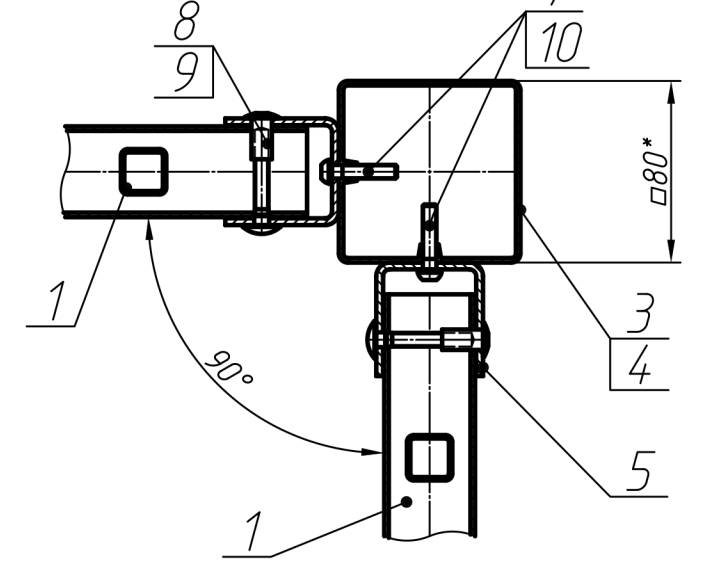
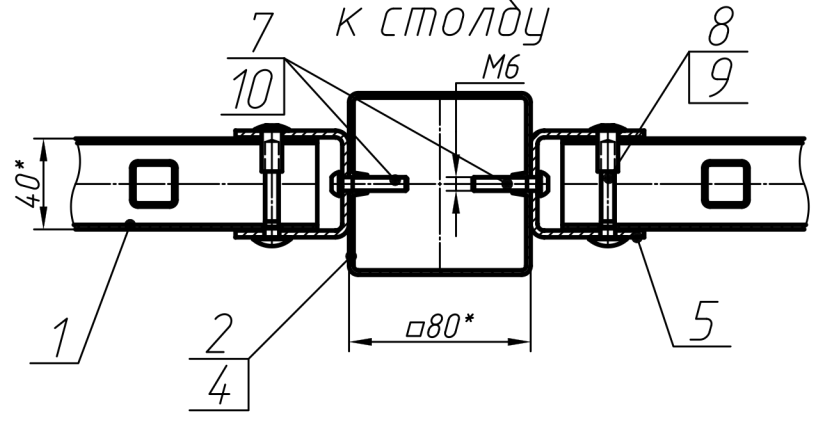
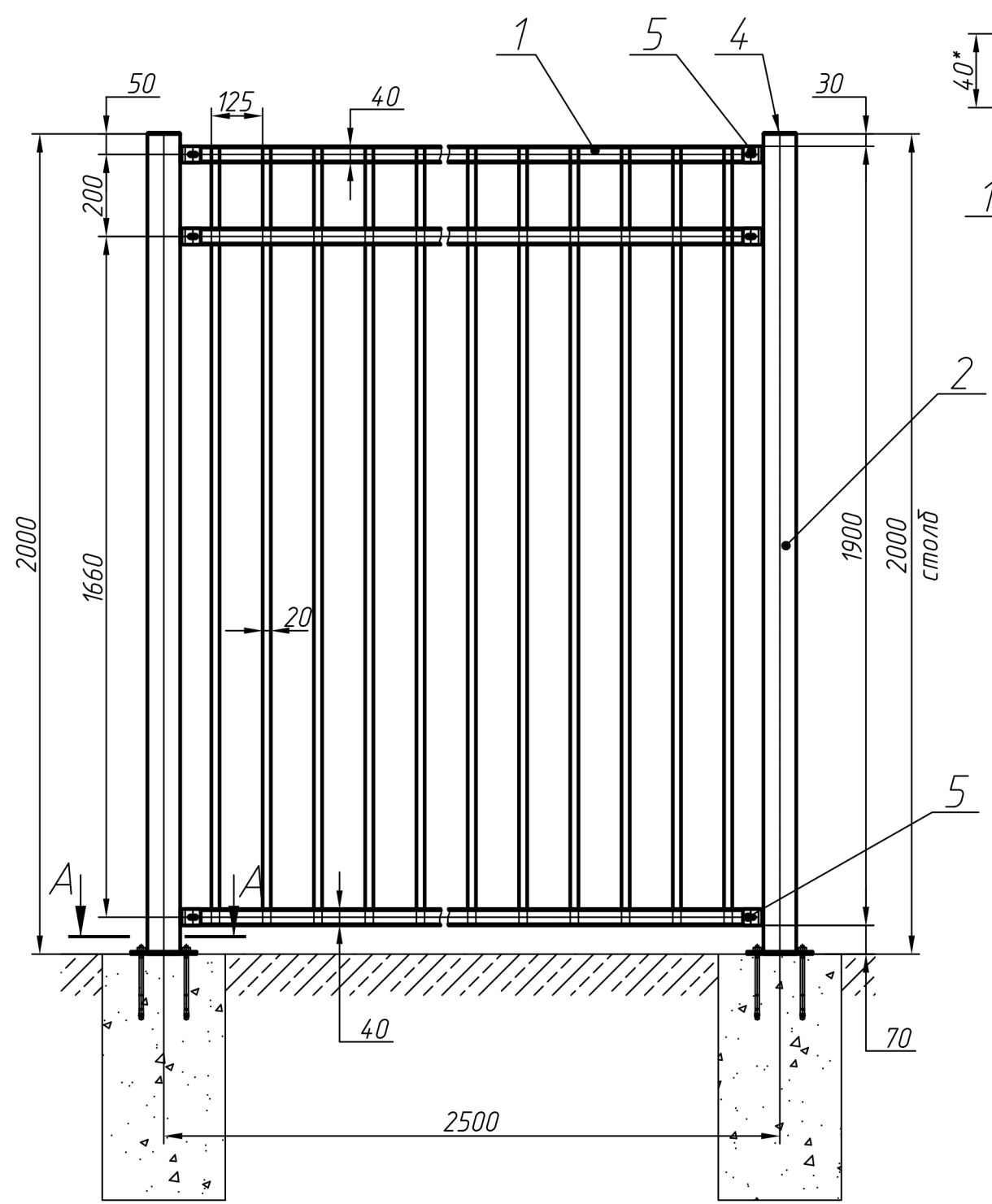
					Технические решения FENSYS™		
					Инженерное защитное ограждение Техограда		
					вариант 1 (с гайкой Эриксона)		
					Схема		
					Лит.	Масса	Масштаб
						-	-
					Лист 2	Листов 2	
					Узел крепежа (с гайкой Эриксона)		
					FENSYS		

Изм.	Лист	№ докум.	Подп.	Дата
Разраб.				
Пров.				
Т.контр.				
Н.контр.				
Согласов.				
Утв.				

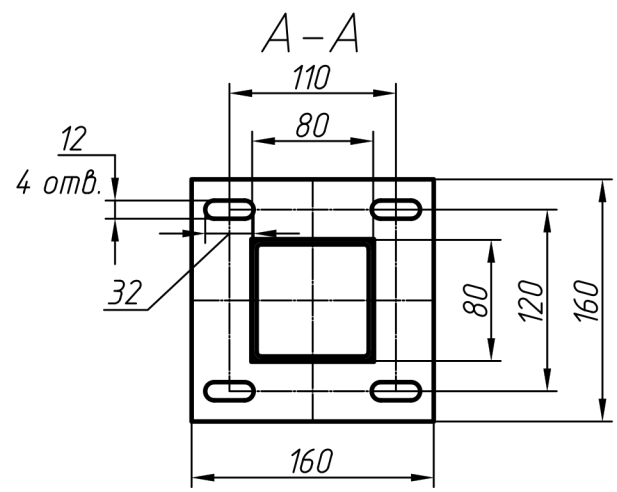
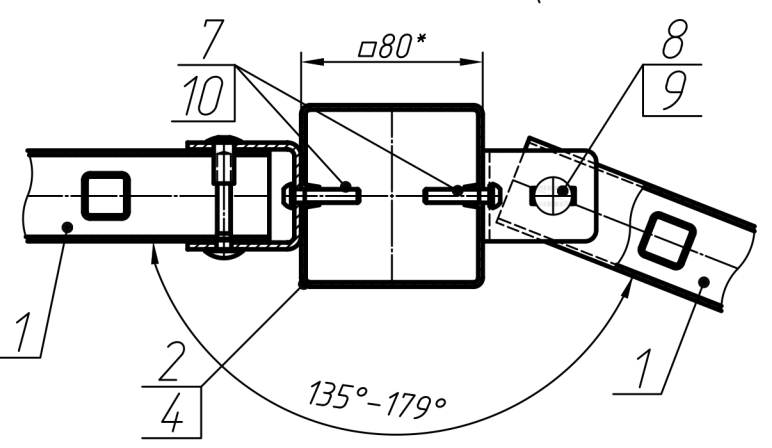
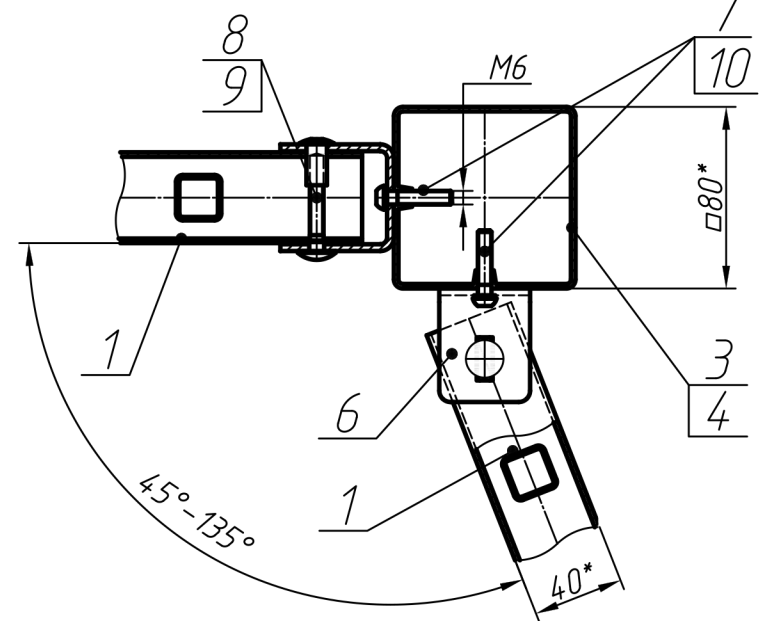
ДВАХ]

Соединение панелей к столбу

Прямые углы



Прочие углы, кроме 90 и 180



1. Размеры для справок.

Поз.	Наименование	Кол.	Примечание
1	Панель 2000(Н)х2500, "Техограда"	1	профиль гориз. 40х40 профиль верт. 20х20
2	Столб (труба 80х80), L=2000мм	1	с фланцем 160х160х6
3	Столб (труба 80х80), L=2000мм	1	угловой с фланцем 160х160х6
4	Заглушка пластиковая 80х80	1	
5	Скоба для крепления панели	2	под профиль 40х40
6	Скоба для крепления панели на углах	2	под профиль 40х40
7	Винт М6х30 ISO 7380	8	
8	Болт М6х35 DIN 603	4	
9	Гайка Эриксона М6	4	
10	Шайба 6 DIN 127	8	

Изм.	Лист	№ докум.	Подп.	Дата
Разраб.				
Пров.				
Т.контр.				
Н.контр.				
Согласов.				
Утв.				

Технические решения FENSYS™

Инженерное защитное ограждение Техограда - серии "Безопасный" с 3-мя направляющими вариант 1 (с гайкой Эриксона)
Схема

Лит.	Масса	Масштаб
	-	1:15
Лист 1	Листов 2	

Секция 2000(Н)х2500, столбы на фланцах

FENSYS

Перв. примен.

Справ. №

Подп. и дата

Инв. № дубл.

Взам. инв. №

Подп. и дата

Инв. № подл.

ДВХХ]

Перв. примен.

Справ. №

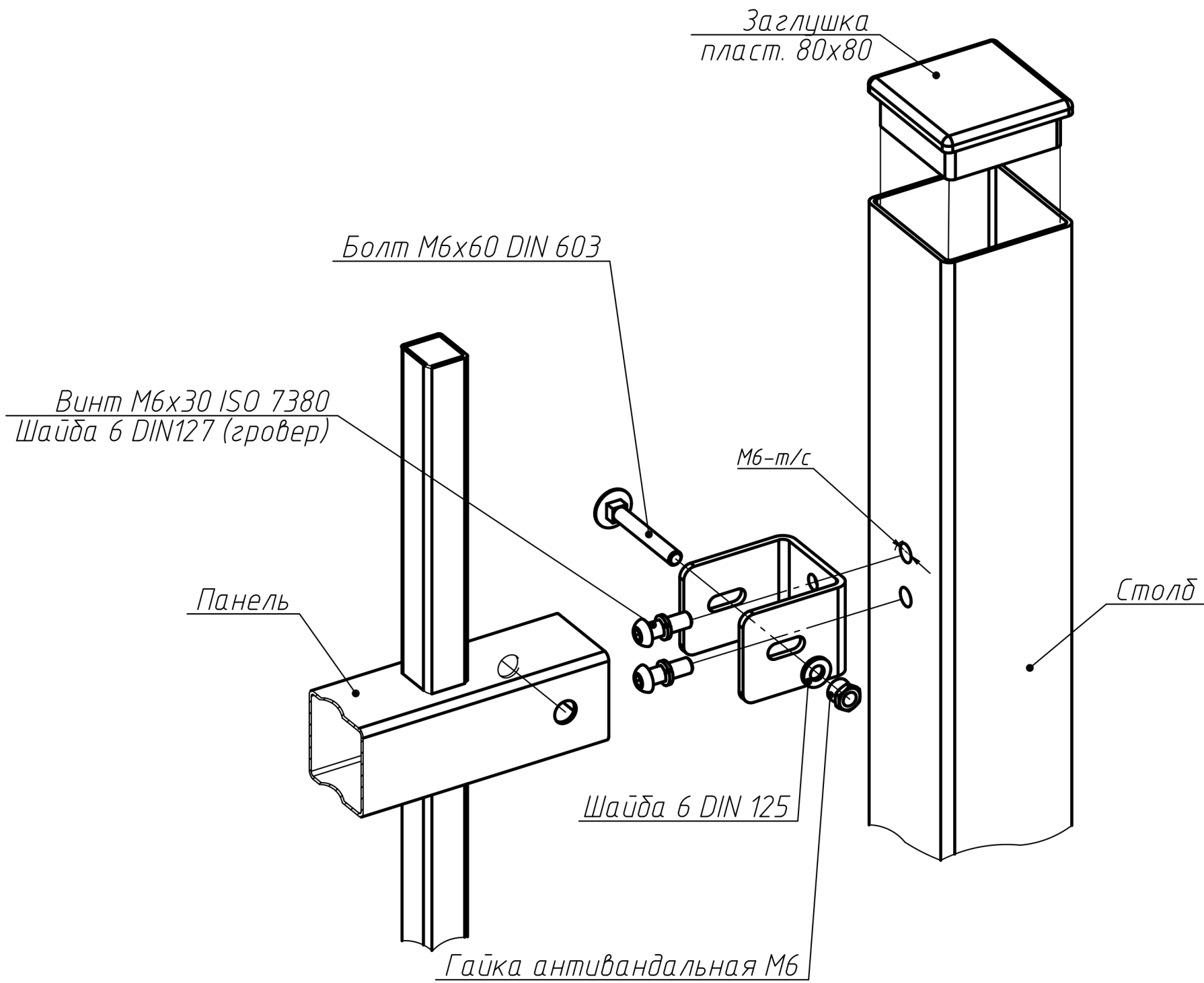
Подп. и дата

Инв. № дубл.

Взам. инв. №

Подп. и дата

Инв. № подл.



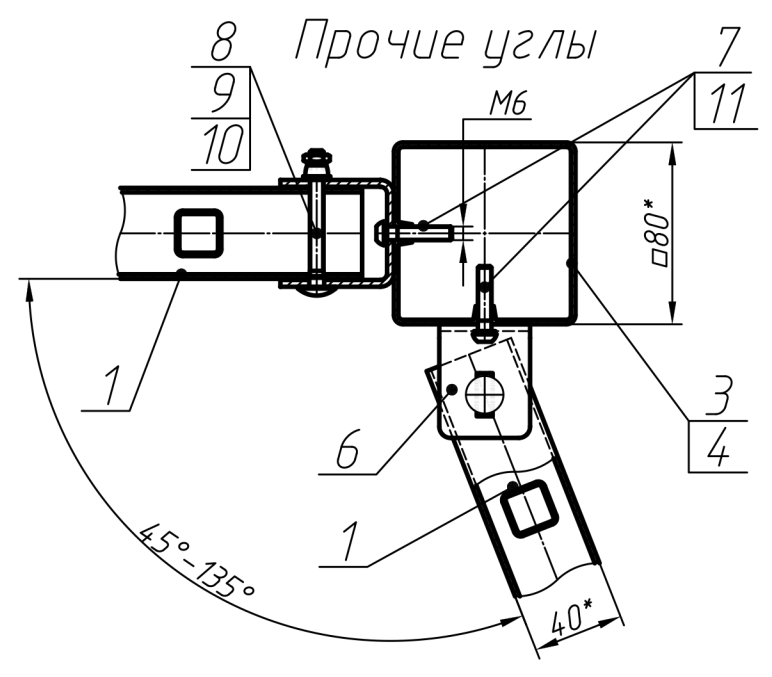
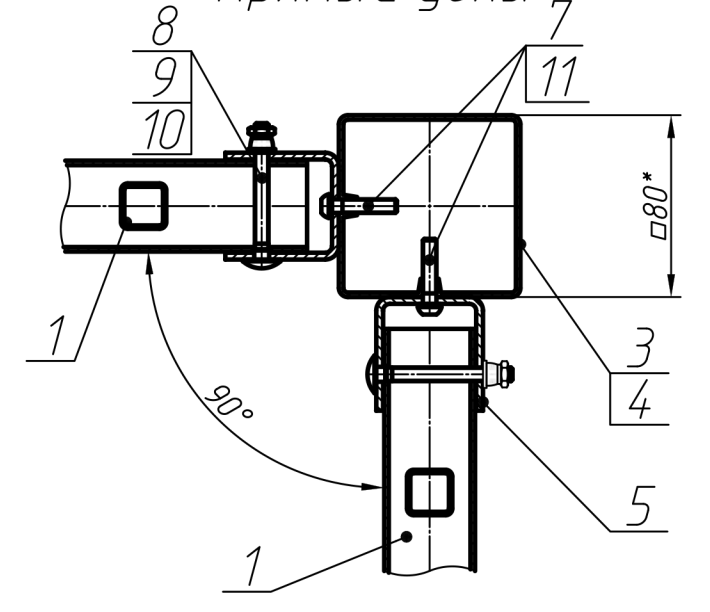
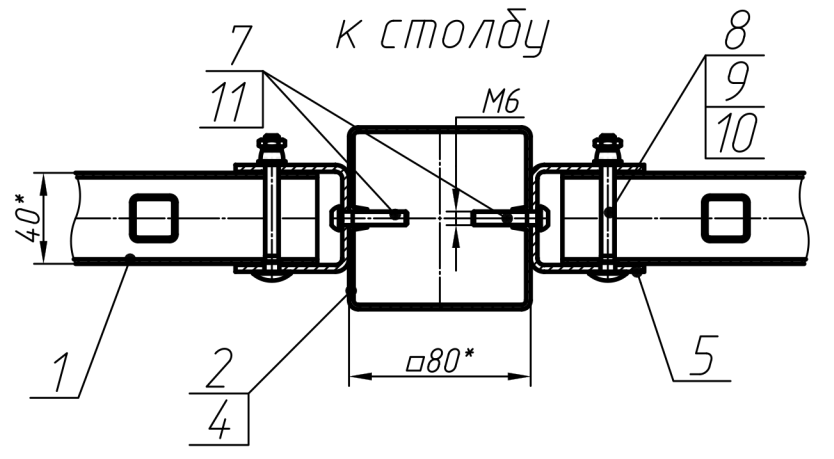
Изм.	Лист	№ докум.	Подп.	Дата
Разраб.				
Пров.				
Т.контр.				
Н.контр.				
Согласов.				
Утв.				

Технические решения FENSYS™		
Инженерное защитное ограждение Техограда вариант 2 (с антивандальной гайкой) Схема		
Лит.	Масса	Масштаб
-	-	1:15
Лист 2	Листов 2	
Узел крепежа (с антивандальной гайкой)		
FENSYS		

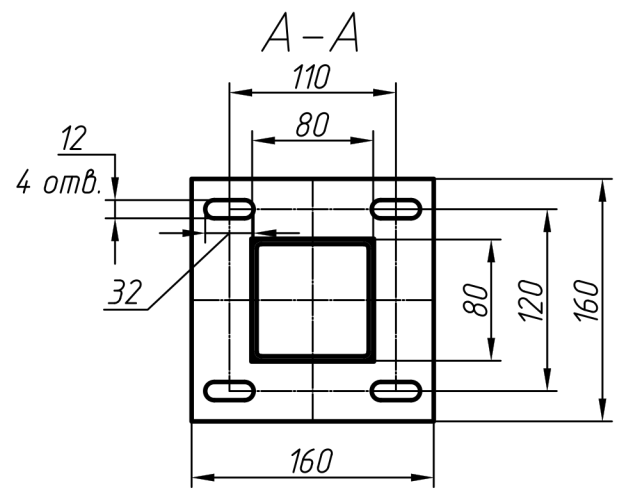
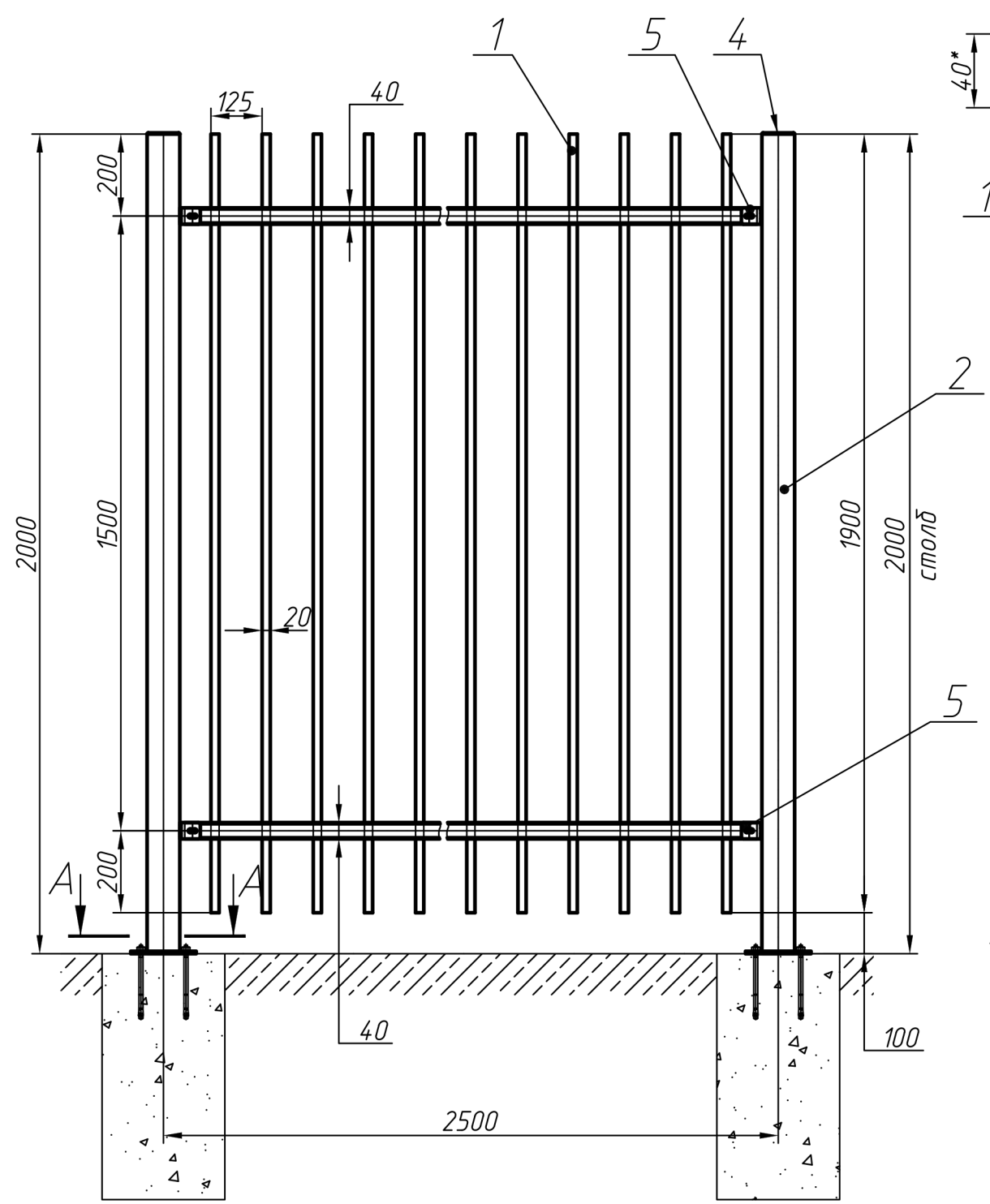
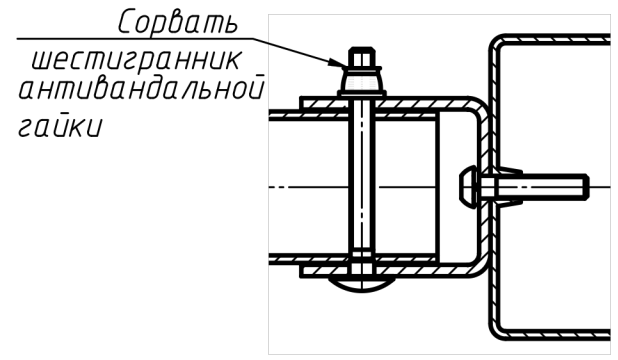
ДВАХ]

Соединение панелей к столбу

Прямые углы



Решение антивандальности



Поз.	Наименование	Кол.	Примечание
1	Панель 2000(Н)х2500, "Техограда"	1	профиль horiz. 40x40 профиль верт. 20x20
2	Столб (труба 80x80), L=2000мм	1	с фланцем 160x160x6
3	Столб (труба 80x80), L=2000мм	1	угловой с фланцем 160x160x6
4	Заглушка пластиковая 80x80	1	
5	Скоба для крепления панели	2	под профиль 40x40
6	Скоба для крепления панели на углах	2	под профиль 40x40
7	Винт М6х30 ISO 7380	8	
8	Болт М6х60 DIN 603	4	
9	Гайка антивандальная М6	4	
10	Шайба 6 DIN 125	4	
11	Шайба 6 DIN 127	8	

1. Размеры для справок.

Изм.	Лист	№ докум.	Подп.	Дата
Разраб.				
Пров.				
Т.контр.				
Н.контр.				
Согласов.				
Утв.				

Технические решения FENSYS™

Инженерное защитное ограждение Техограда - серии "Строгий", вариант 2 (с антивандальной гайкой)
Схема

Лит.	Масса	Масштаб
		1:15
Лист 1	Листов 2	

Секция 2000(Н)х2500, столбы на фланцах

FENSYS

Перв. примен.
Справ. №
Подп. и дата
Инв. № дубл.
Взам. инв. №
Подп. и дата
Инв. № подл.

ДВАХ]

Перв. примен.

Справ. №

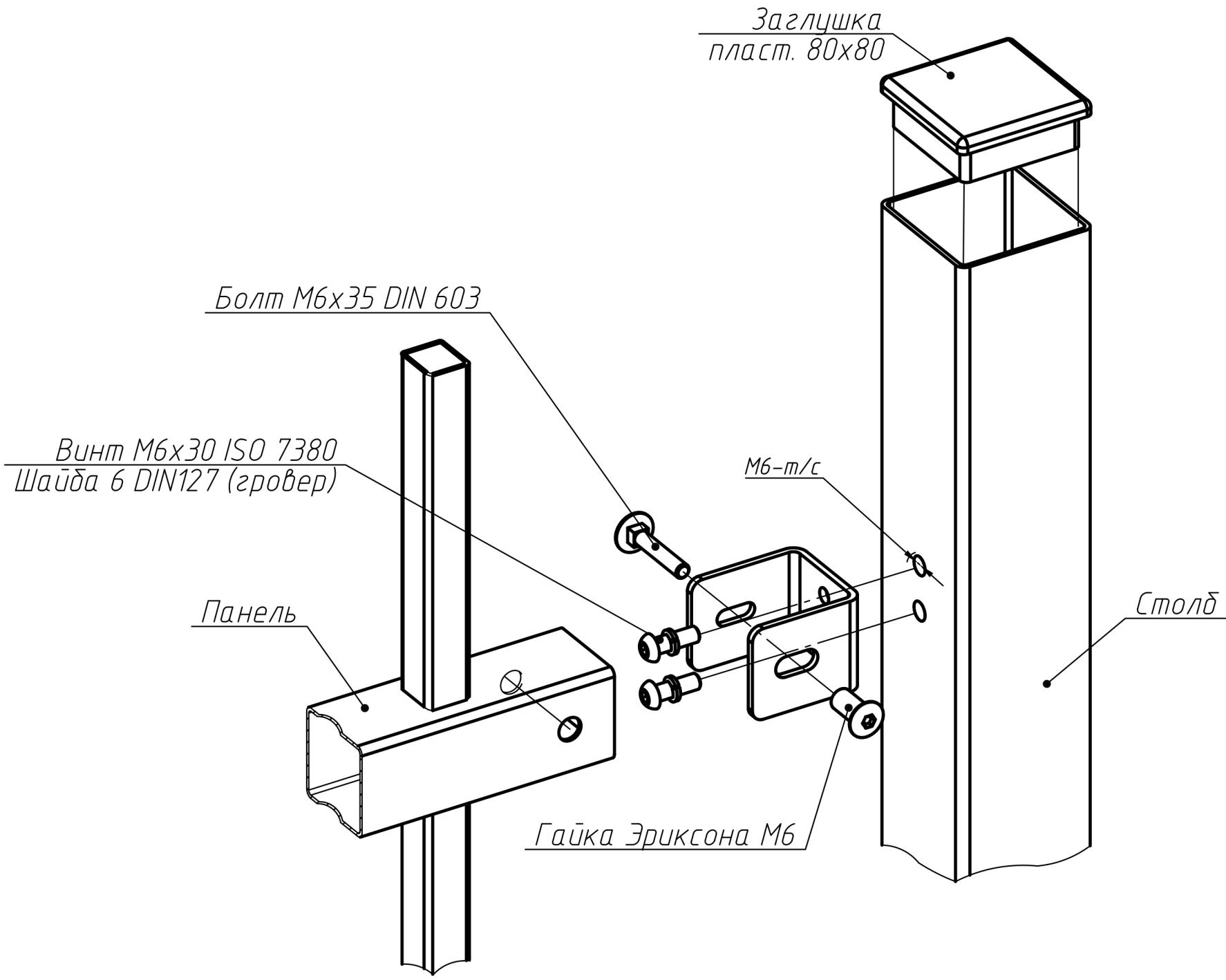
Подп. и дата

Инв. № дубл.

Взам. инв. №

Подп. и дата

Инв. № подл.



Изм.	Лист	№ докум.	Подп.	Дата
Разраб.				
Пров.				
Т.контр.				
Н.контр.				
Согласов.				
Утв.				

Технические решения FENSYS™		
Инженерное защитное ограждение Техограда		
вариант 1 (с гайкой Эриксона)		
Схема		
Лит.	Масса	Масштаб
	-	-
Лист 2	Листов 2	
Узел крепежа (с гайкой Эриксона)		
FENSYS		

ДВАХ]

Перв. примен.

Справ. №

Подп. и дата

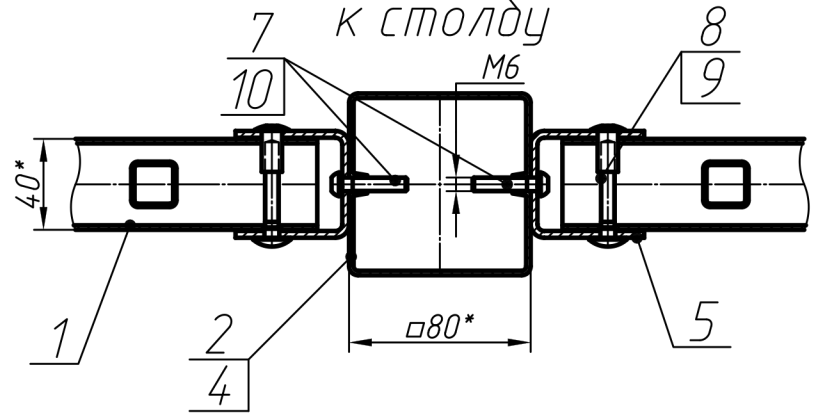
Инв. № дубл.

Взам. инв. №

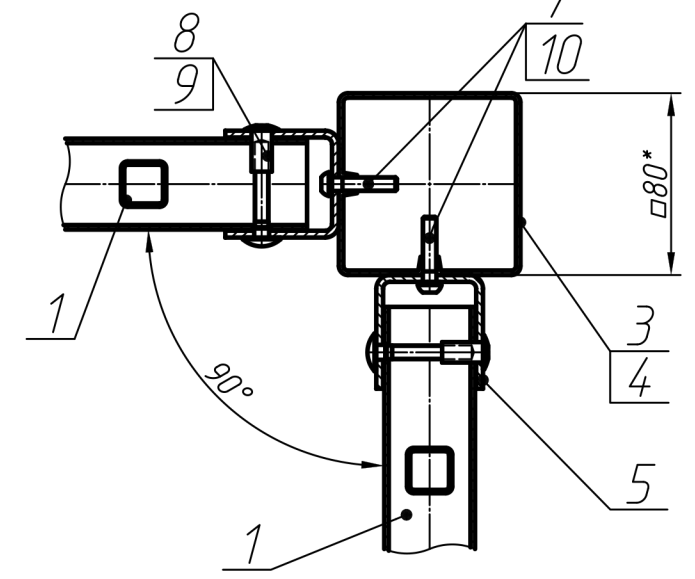
Подп. и дата

Инв. № подл.

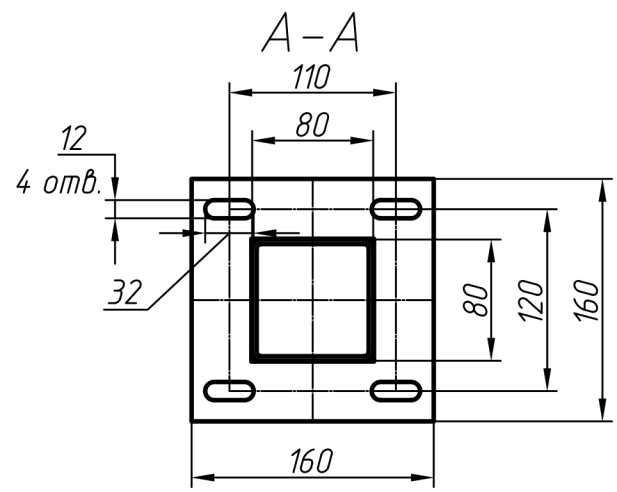
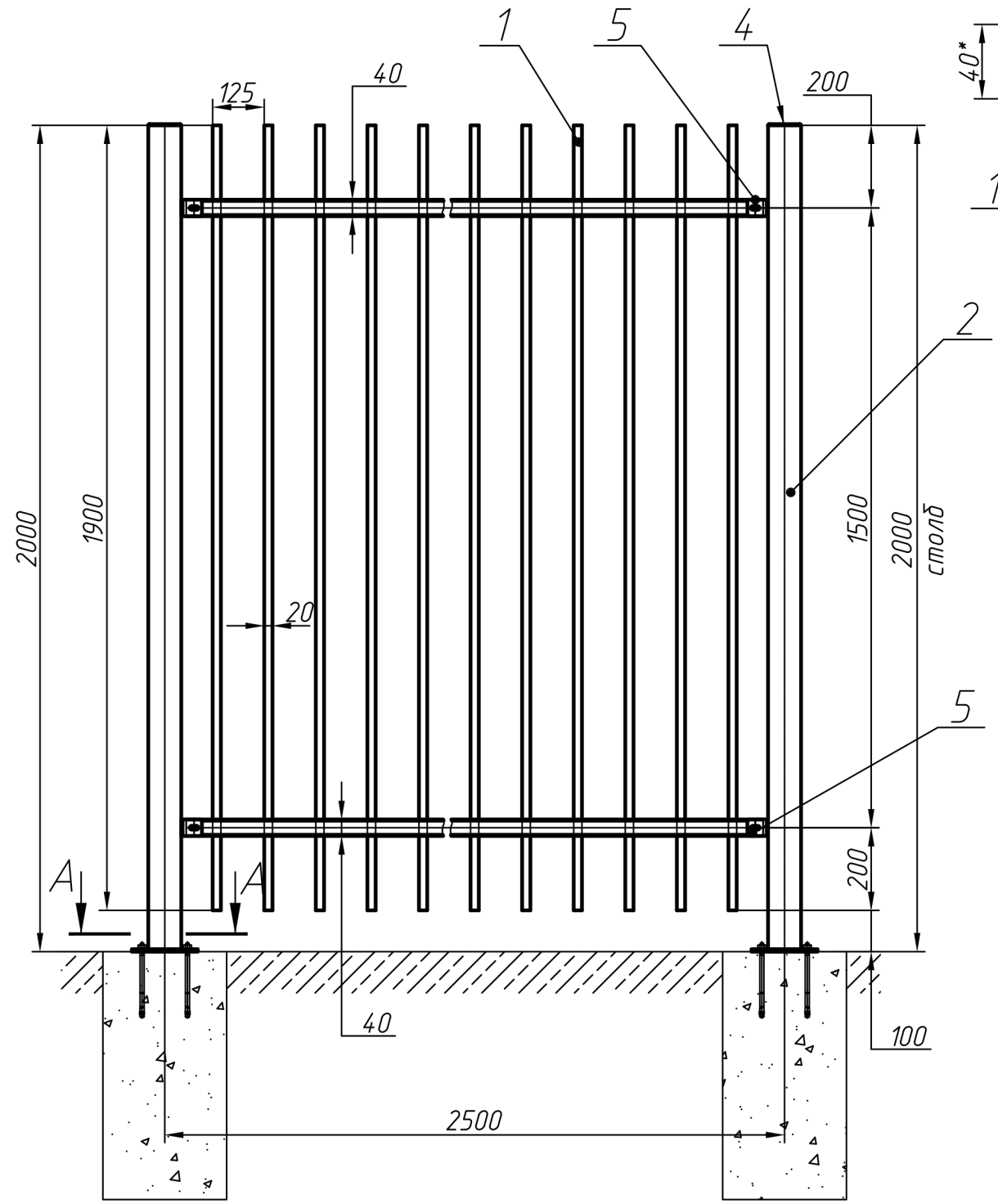
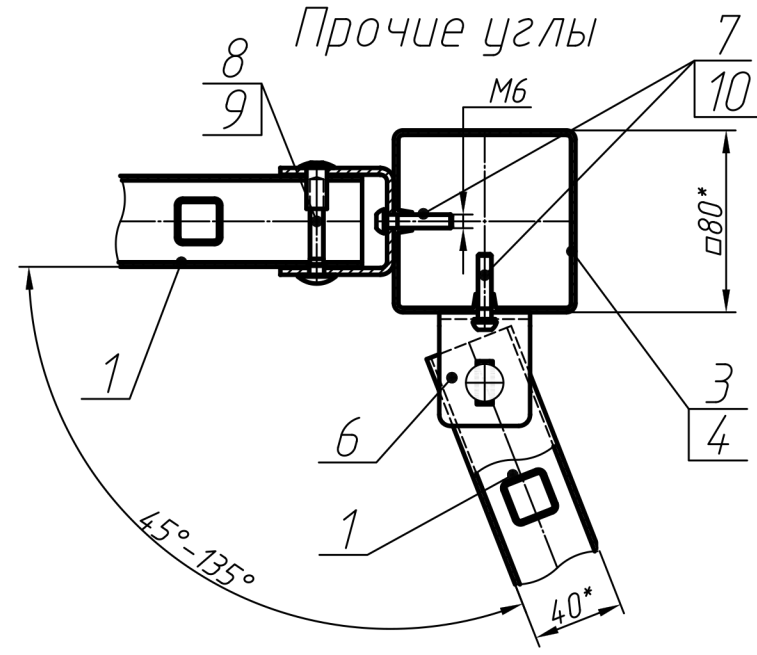
Соединение панелей к столбу



Прямые углы



Прочие углы



Поз.	Наименование	Кол.	Примечание
1	Панель 2000(Н)х2500, "Техограда"	1	профиль гориз. 40х40 профиль верт. 20х20
2	Столб (труба 80х80), L=2000мм	1	с фланцем 160х160х6
3	Столб (труба 80х80), L=2000мм	1	угловой с фланцем 160х160х6
4	Заглушка пластиковая 80х80	1	
5	Скоба для крепления панели	2	под профиль 40х40
6	Скоба для крепления панели на углах	2	под профиль 40х40
7	Винт М6х30 ISO 7380	8	
8	Болт М6х35 DIN 603	4	
9	Гайка Эриксона М6	4	
10	Шайба 6 DIN 127	8	

1. Размеры для справок.

Изм.	Лист	№ докум.	Подп.	Дата
Разраб.				
Пров.				
Т.контр.				
Н.контр.				
Согласов.				
Утв.				

Технические решения FENSYS™

Инженерное защитное ограждение Техограда - серии "Строгий", вариант 1 (с гайкой Эриксона)
Схема

Лит.	Масса	Масштаб
		1:15
Лист 1	Листов 2	

Секция 2000(Н)х2500, столбы на фланцах

FENSYS